

SOMMIER TIROIRS

Dimensions au choix :

• 80 x 190, 80 x 200, 90 x 190, 90 x 200, 120 x 190 pour 2 tiroirs

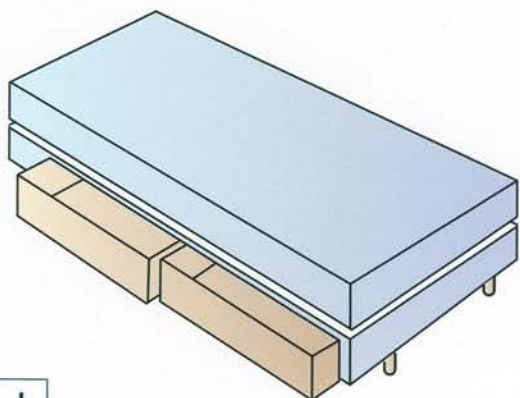
• 140 x 190, 2 x 80 x 200, 2 x 90 x 200 pour 4 tiroirs

- Caisse renforcée en bois massif, intégrant les tiroirs sur glissières métalliques renforcées, à façades finitions teintées ébénisterie merisier ou recouvertes de coutil Simmons ou de tissu Italissimo au choix
- Masses d'angles préperçées pour pieds Olive (Ht 9 cm) ou Boule (Ht 7 cm)
- Hauteur sommier : 24 cm sans pieds
- 15 lattes de 100 mm de large, épaisseur 10 mm
- Garnissage mousse polyether

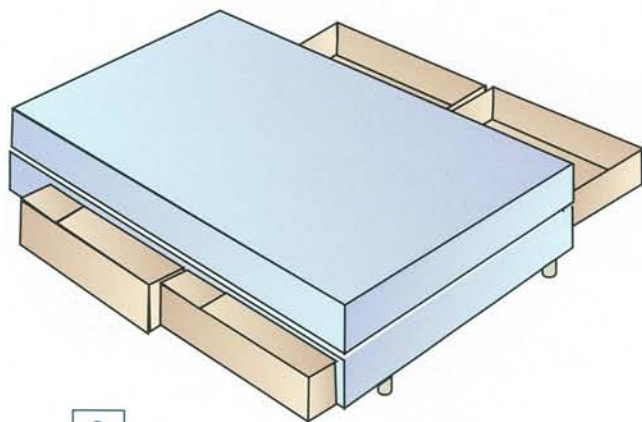
MATELAS ASSOCIÉS

En particulier pour des présentations en banquette ou méridienne, sont recommandés les matelas suivants :

- Matelas capitonné surbaissé Ht 15 cm
Ressorts ensachés indépendants
Capitons extérieurs
Confort tonique
4 aérateurs façon laiton
- Matelas piqué surbaissé Ht 15 cm
Ressorts ensachés indépendants
Confort très ferme, accueil dynamique
Face hiver garnie d'une mousse de contact
4 aérateurs façon laiton



1



2



Équipé de 2 ou 4 tiroirs, ce lit offre une solution astucieuse de rangement sans encombrement. Sa capacité de stockage variant suivant la dimension de lit choisie permet de gagner de la place dans la chambre et dans les placards.

